

Living up to Life

Leica

MICROSYSTEMS

INDUSTRY DIVISION



Leica DM100 & Leica DM300

Innovación asequible para científicos noveles

Innovación asequible para la próxima generación de científicos

Los estudiantes aprenden mejor cuando su equipo resulta sencillo de utilizar y presenta una construcción robusta para garantizar un funcionamiento diario sin contratiempos.

Leica Microsystems, con 165 años de experiencia en el diseño y fabricación de microscopios, combina en los últimos microscopios para estudiantes Leica DM100 y DM300 la tecnología más avanzada en óptica, mecánica e iluminación. Estos microscopios ofrecen a los estudiantes la capacidad que necesitan para estudiar los detalles más finos en todas las ciencias de la vida.

Una construcción duradera

- › Eficacia del diseño de la unidad de enfoque probada en el laboratorio clínico

Una iluminación que deslumbra

- › La iluminación LED Leica EZLite™ produce imágenes nítidas y claras

Visualización de los detalles más finos

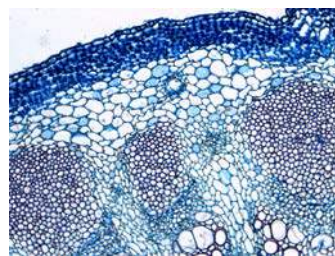
- › Calidad óptica excepcional que revela los detalles más finos de las muestras



Convallaria - Lirio de los valles



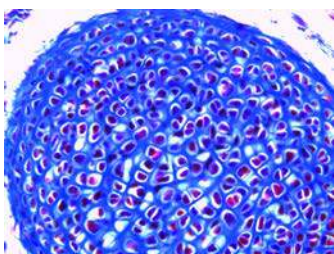
Papilas gustativas



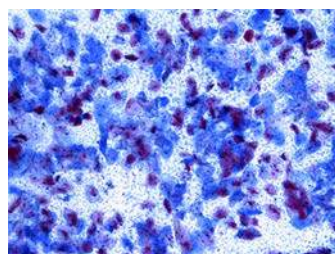
Girasol



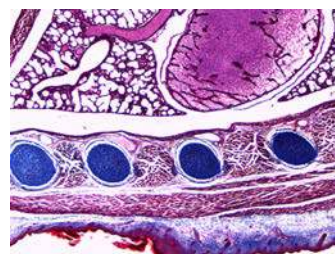
Cromosomas gigantes



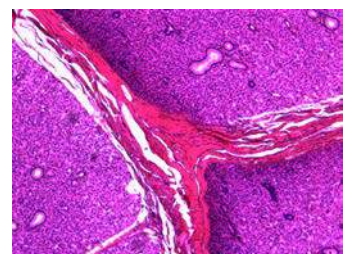
Embrión de ratón



Epitelio escamoso



Embrión de ratón



Glándula parótida



Ventajas: Leica DM100 y DM300

Construcción robusta:

- › Mecanismo de enfoque que no precisa mantenimiento, hermético y con eje de cobre; el mismo diseño utilizado en los microscopios clínicos de Leica Microsystems, que proporciona un control preciso del enfoque a lo largo de la vida útil del microscopio
- › Los objetivos de mayor aumento disponen de lente frontal retráctil para evitar la rotura de los portaobjetos
- › Diseñado según estándares de seguridad internacionales

Óptica e iluminación optimizadas:

- › La iluminación LED se traduce en un ahorro de costes al eliminar la necesidad de sustituir las lámparas y ofrece una luz blanca fría con un promedio de vida útil de 20 años y un consumo energético un 80 % inferior
- › El sistema de iluminación Leica EZLite™ ofrece un campo visual homogéneamente iluminado para una visualización precisa de las muestras
- › Dicho sistema proporciona una estable iluminación diurna a lo largo de todo su rango de intensidad luminosa (200 a 1)

- › Rendimiento óptico espléndido como resultado de la iluminación, el objetivo, el tubo de visualización y el ocular, que funcionan a la perfección de forma conjunta

Fácil de usar

- › Mecanismo de enfoque coaxial para un control intuitivo
- › Tamaño compacto con un espacio reducido que facilita el almacenamiento y el transporte
- › Control continuo de la intensidad de la luz para una visualización cómoda de muestras de diferentes grosores y colores
- › Tubos binoculares y monoculares EZTube™ con oculares integrados que evitan pérdidas y proporcionan asimismo una rotación continua del tubo de 360° para una visualización compartida y un almacenamiento sencillo

Flexibilidad

- › Equipos preconfigurados para un pedido sencillo
- › Selección entre tubo monocular o binocular en función del presupuesto





Leica DM100

- › Microscopio básico y asequible
- › Platina fija con clips de platina para una manipulación precisa de las muestras
- › Lentes del condensador precentradas y preenfocadas incorporadas en la platina para una utilización cómoda por parte del estudiante
- › Diafragmas de disco claramente etiquetados para hacer coincidir la apertura con el objetivo y obtener así una resolución máxima
- › Configuración económica con tubo monocular

Leica DM300

- › Microscopio de segundo nivel para sesiones de laboratorio completas
- › Platina mecánica incorporada con controles X/Y de posición baja para un movimiento preciso de las muestras a grandes aumentos
- › Sistema de condensador profesional precentrado y preenfocado para maximizar la iluminación
- › Diafragma iris ajustable y claramente etiquetado para ajustar de forma precisa la resolución de la imagen
- › Configuración habitual con tubo binocular para una visualización confortable durante sesiones de laboratorio prolongadas

Matriz de equipos

ATENCIÓN: EL CABLE DE ALIMENTACIÓN DEBE SOLICITARSE POR SEPARADO		13 613 308 DM100 LED, mono- cular, platina fija, diafragma de disco, 4x, 10x, 40x, funda, documentación del usuario	13 613 382 DM300 LED, monocular, platina mecánica, condensador Abbe, 4x, 10x, 40x, funda, documentación del usuario	13 613 383 DM300 LED, mono- cular, platina mecá- nica, condensador Abbe, 4x, 10x, 40x, 100x, funda, documentación del usuario	13 613 384 DM300 LED, bino- cular, platina mecá- nica, condensador Abbe, 4x, 10x, 40x, 100x, aceite, funda, documentación del usuario	13 613 385 DM300 LED, bino- cular, platina mecá- nica, condensador Abbe, plano 4x, 10x, 40x, 100x, aceite, funda, documenta- ción del usuario
Estativos						
13 613 310	Estativo Leica DM100, platina fija, diafragma de disco, funda, documentación del usuario	X				
13 613 313	Estativo Leica DM300, platina mecánica, condensador Abbe, funda, documentación del usuario		X	X	X	X
Tubos						
13 613 320	EZTube™ monocular con protector e indicador	X	X	X		
13 613 322	EZTube™ binocular con protectores e indicador en el ocular derecho				X	X
Objetivos Acromático						
13 613 341	Acromático 4x/0.10	X	X	X	X	
13 613 342	Acromático 10x/0.25	X	X	X	X	
13 613 343	Acromático 40x/0.65	X	X	X	X	
13 613 344	Acromático 100x/1.25 aceite			X	X	
Objetivos planos						
13 613 346	Acromático plano 4x/0.10					X
13 613 347	Acromático plano 10x/0.25					X
13 613 348	Acromático plano 40x/0.65					X
13 613 349	Acromático plano 100x/1.25 aceite					X
Accesorios						
13 614 800	Aceite de inmersión, 10 ml			X	X	X

Dimensiones

Dimensiones en mm

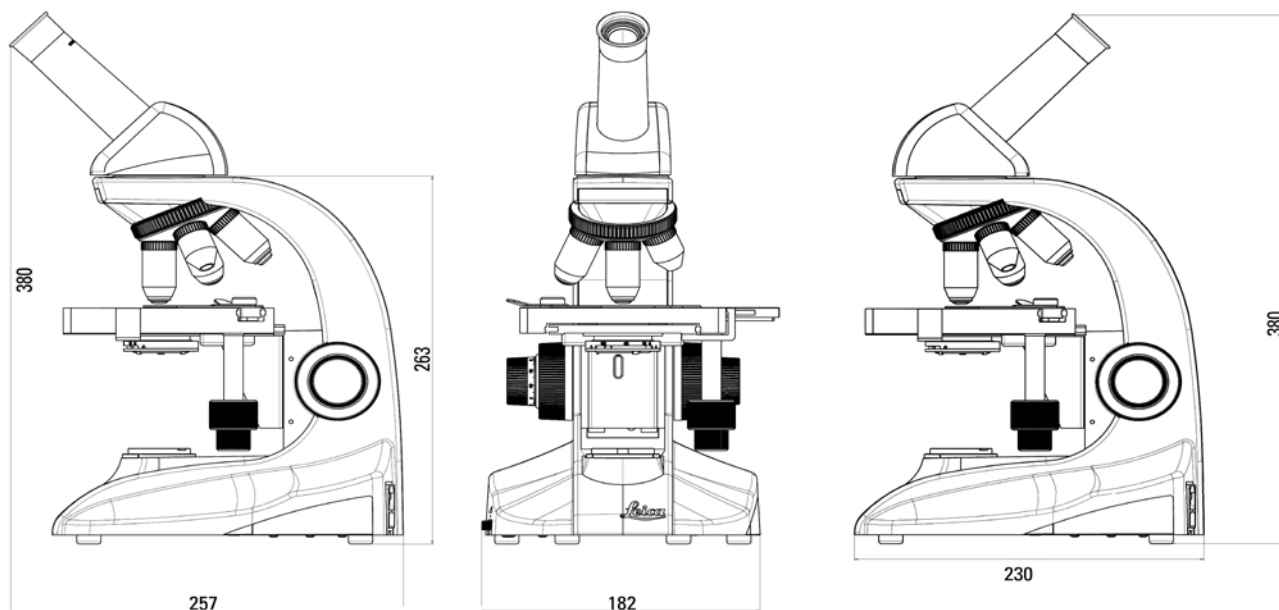
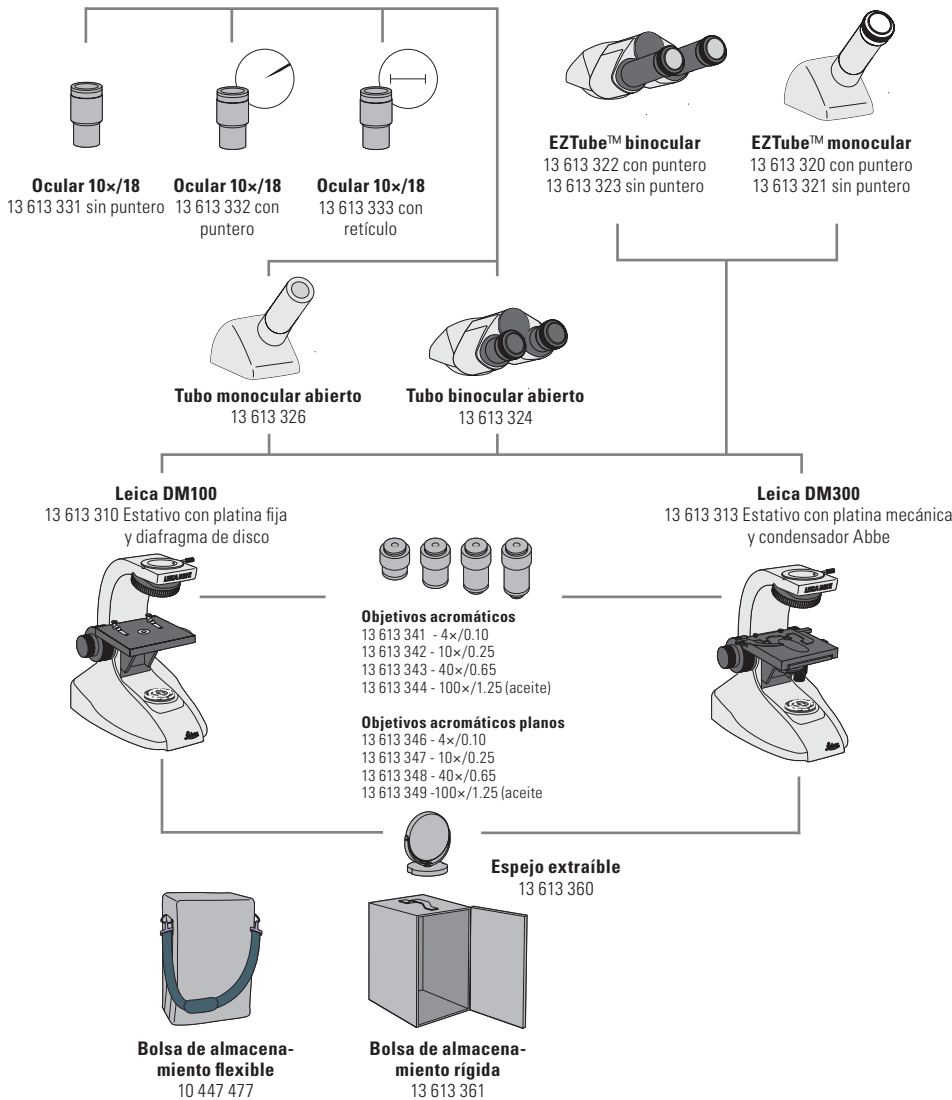


Diagrama del sistema



COMPONENTES BÁSICOS

- 13 613 331 10x/18 Ocular sin puntero
- 13 613 332 10x/18 Ocular con puntero
- 13 613 333 10x/18 Ocular con retículo

- 13 613 320 EZTube™ monocular con puntero
- 13 613 321 EZTube™ monocular sin puntero
- 13 613 322 EZTube™ binocular con puntero
- 13 613 323 EZTube™ binocular sin puntero
- 13 613 324 Tubo binocular abierto
- 13 613 326 Tubo monocular abierto

- 13 613 310 Estativo Leica DM100 con platina fija y diafragma de disco
- 13 613 313 Estativo Leica DM300 con platina XY mecánica y condensador Abbe

- 13 613 341 Objetivo acromático 4x/0.10 NA
- 13 613 342 Objetivo acromático 10x/0.25 NA
- 13 613 343 Objetivo acromático 40x/0.65 NA
- 13 613 344 Objetivo acromático 100x/1.25 (aceite)

- 13 613 346 Objetivo acromático plano 4x/0.10
- 13 613 347 Objetivo acromático plano 10x/0.25
- 13 613 348 Objetivo acromático plano 40x/0.65
- 13 613 349 Objetivo acromático plano 100x/1.25 (aceite)

OPCIONES

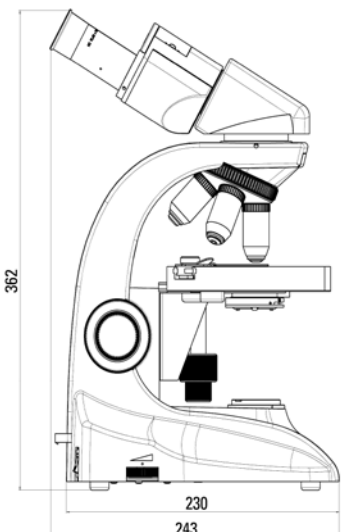
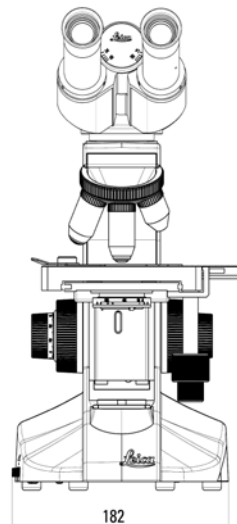
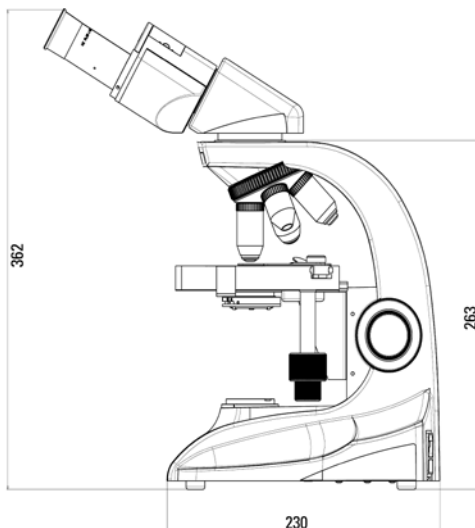
- 10 447 477 Bolsa de almacenamiento flexible
- 13 613 361 Bolsa de almacenamiento rígida
- 13 614 800 Aceite de inmersión 10 ml
- 13 613 363 Kit de polarización sencillo
- 13 613 360 Espejo extraíble

SUSTITUCIONES

- 13 613 300-100 Documentación del usuario
- 13 596 010 Funda
- 13 613 362 Par de protectores
- 13RFAG30003 Fusible de sustitución

CABLES DE ALIMENTACIÓN INTERNACIONALES

- 13 613 900 EE.UU.
- 13 613 901 Europa Continental
- 13 613 902 Reino Unido
- 13 613 903 Suiza
- 13 613 904 Dinamarca
- 13 613 905 Italia
- 13 613 906 Australia
- 13 613 907 China
- 13 613 908 Japón
- 13 613 909 Israel
- 13 613 910 Sudáfrica
- 13 613 911 India
- 13 613 912 Argentina



Especificaciones de los microscopios Leica DM100 y DM300

OCULARES INDEPENDIENTES

- › Pupila de salida alta
- › 10×/18 fijos
- › Disponible con o sin puntero y con retícula de medición
- › Oculares intercambiables
- › Diámetro de 23.2 mm

TUBO MONOCULAR EZTUBE™

- › Ángulo de visión de 45°
- › Ocular 10×/18 integrado en el tubo de observación
- › Fijado al estativo con 2 tornillos de ajuste
- › Montaje rotativo
- › Disponible con y sin indicador

ESTATIVO

- › La forma del estativo protege los controles
- › Material del estativo: fundición de aluminio
- › Fusibles externos
- › Control del revólver moleteado
- › Revólver de 4 posiciones
- › Soporte anticaída para filtros de 32 mm con o sin montura

TUBO BINOCULAR EZTUBE™

- › Dioptrías preajustadas para una visión corregida
- › Ángulo de visión de 30°
- › Oculares 10×/18 de alto punto focal integrados
- › Fijado al estativo con 2 tornillos de ajuste
- › Montaje rotativo
- › Disponible con y sin indicador
- › Rango de distancia interpupilar: 52 - 75 mm

TUBO BINOCULAR Y MONOCULAR ABIERTO

- › Acepta oculares 10×/18 independientes
- › Fijado al estativo con 2 tornillos de ajuste
- › Montaje rotativo
- › Tubo de observación izquierdo para tubo binocular con enfoque de dioptrías
- › Ángulo de visión de 30° para tubo binocular
- › Campo distancia interpupillare per tubo binoculare: 52 mm – 75 mm

ILUMINACIÓN EZLITE™

- › Abertura de campo preajustada
- › Iluminación LED – temp. 6000 K, vida útil de 25000 h a intensidad máxima
- › Ajuste continuo de la intensidad
- › Iluminación suficiente para observación a la intensidad más baja
- › Disponible kit de polarización sencillo

CONDENSADOR

- › Condensador preenfocado y precentrado
- › Leica DM100 – NA = 0.65 - Diafragma de disco con indicadores de aumento
- › Leica DM300 – NA = 0.9/1.25 aceite- Diafragma ajustable con etiquetas de aumento

PLATINA

- › Leica DM100 - Fija - Tamaño: 13.0 cm (X) × 12.4 cm (Y)
- › Leica DM300 - Mecánica, a derecha
- › Tamaño: 14.3 cm (X) × 13.2 cm (Y)
- › Recorrido: 76 mm (X) × 50 mm (Y)
- › Soporte delantero de carga de muestras para dos portaobjetos estándar

ENFOQUE

- › Controles de enfoque coaxial
- › Mecanismo de enfoque autoajustable
- › 300 micras por rotación de enfoque micrométrico
- › Calibrado en incrementos de 3 micras

CERTIFICACIONES

- › cULus, CE, RoHS

SUMINISTRO

- › Dimensiones 45 cm × 31.5 cm × 42 cm
- › Peso: 6.5 kg