



Leica A60 S / Leica A60 F

El sistema de estereomicroscopía para una mayor productividad en la industria electrónica y en la tecnología médica.

Living up to Life

Leica
MICROSYSTEMS



Su trabajo en foco

Un sistema de microscopía que conoce sus exigencias

Aumentar la productividad, teniendo una visión óptima de los componentes, así como facilitando el montaje. La producción industrial de componentes electrónicos impone unos requisitos muy especiales para un estereomicroscopio. Y, en la fabricación de instrumental médico, la calidad de la producción también desempeña un papel principal.

Elevada productividad, bajos costes

Gracias a la sofisticada óptica de precisión Leica, conseguirá trabajar de una manera significativamente más cómoda y rápida. Los bajos costes de mantenimiento hacen que el Leica A60 sea una inversión que merece la pena.

Confort al trabajar comporta mayor calidad

Para nosotros, ergonomía no es simplemente una palabra, sino una condición previa para obtener mayor comodidad al trabajar, mayor rendimiento y, de esta manera, mejor calidad. El Leica A60 está optimizado para un mayor tiempo de empleo, su uso es intuitivo y se puede adaptar rápidamente a diferentes usuarios.

Dos tipos de iluminación para un trabajo seguro

La estudiada iluminación LED le ofrece dos tipos de iluminación para muestras mates o reflectantes y, de esta manera, le permite trabajar de forma segura y sin que se fatigue.

La elección del microscopio

Los componentes del sistema pre-configurado combinan perfectamente entre sí para obtener un sencillo manejo a la vez que los mejores resultados ópticos.

En el Leica A60 se puede elegir entre dos variantes distintas de estativo: El Leica A60 F con brazo flexible para la máxima libertad de movimiento o el Leica A60 S con brazo móvil para una mayor estabilidad.

¿Qué significa FusionOptics™?

Los microscopios estereoscópicos convencionales tienen dos haces idénticos que transmiten una impresión espacial de la preparación. La innovadora tecnología FusionOptics™ se aprovecha de un fenómeno neurológico: la trayectoria de rayos del lado izquierdo proporciona una gran profundidad de campo, mientras que la trayectoria de rayos de la derecha ofrece una imagen de súper alta resolución. El cerebro humano combina la mejor información de ambos canales en una sola imagen, cuya profundidad de campo no se había alcanzado todavía en ningún microscopio estereoscópico.

El rango de aumentos óptimo

En la fabricación, no es tan importante el máximo aumento. Es mucho más importante un aumento que permita realizar una visión general de una gran superficie en toda la pieza; como en el Leica A60. Por eso, comenzamos con un aumento de 5x. Para la observación detallada es óptimo el aumento 30x.

¡Ver más!

De una rápida visión general, hasta el detalle

La mayoría de las veces, los componentes que se observan con un microscopio estereoscópico en la fabricación, solo tienen unos pocos milímetros de tamaño. No obstante, la pieza de trabajo entera suele ser notablemente más grande. Por eso, el Leica A60 le ofrece un rango de aumentos de 5x a 30x, que permite realizar tanto observaciones detalladas, como una visión general de una superficie mayor. Y, todo esto, con la misma nitidez y sin tener que enfocar continuamente. Un valioso ahorro de tiempo.

Gran campo visual para la máxima visión general

A menudo, las muestras grandes tienen varios campos que deben ser examinados. Cuantos más de estos puntos estén en un solo campo visual, más seguro, rápido y cómodo será el trabajo. Con un campo visual de 46 mm, el Leica A60 muestra hasta un 80 % más de superficie que un microscopio comparable. Lo que significa: mayor confort y gran ahorro de tiempo.

Vista de águila en pocos milímetros

Con una profundidad de campo de hasta 13.6 mm, el Leica A60 tiene aproximadamente dos veces más profundidad de campo que un microscopio estereoscópico comparable sin la tecnología FusionOptics™. En la práctica quiere decir que todo lo que esté dentro de una altura de hasta 13.6 mm se verá con la máxima nitidez sin tener que volver a enfocar. Trabajar en el microscopio es, por tanto, más cómodo y efectivo.

Mayor espacio para trabajar

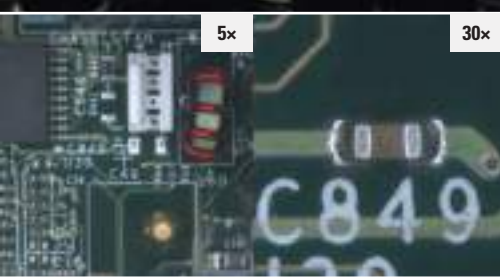
A menudo, mientras se observa por el estereomicroscopio, se tiene que realizar alguna operación manual, como volver a soldar. Con una distancia de trabajo de 122 mm queda suficiente espacio incluso para efectuar costosas manipulaciones de manera cómoda, segura y sin contacto con el microscopio. Por supuesto, la óptica de elevada calidad del Leica A60 está protegida por un cristal protector intercambiable de los nocivos humos de soldadura.

DEPTH OF FIELD
 DEPTH OF FIELD
 DEPTH OF FIELD
 DEPTH OF FIELD
 DEPTH OF FIELD
 DEPTH OF FIELD
 DEPTH OF FIELD

Ahorro de tiempo al enfocar gracias a una profundidad de campo de hasta 13.6 mm



Vistas simplificadas de las preparaciones mediante un campo visual hasta un 80 % mayor



Rango de aumentos para una visión general y detallada



Con 122 mm de distancia de trabajo queda suficiente espacio libre para la herramienta





¡Más luz!

En cada aplicación, la luz apropiada

El Leica A60 está equipado con un anillo de luz LED claro y homogéneo y con un difusor extraíble. El anillo de luz destaca por su espectro similar a la luz diurna, que se corresponde con nuestra observación del blanco neutro. De esta manera, los detalles de diferentes colores se pueden reconocer igual de bien y se pueden identificar los errores.

Búsqueda de errores rápida y segura

El anillo de luz LED con atenuación de luz ilumina incluso los más mínimos detalles en muestras oscuras. Esto hace que la búsqueda de errores sea más relajada, rápida y segura sobre superficies mates.

Luz difusa para una mejor visión

Cuando se trabaja con superficies reflectantes, como el metal o puntos por soldadura, se recomienda el empleo de un difusor. La luz difusa, similar a la de una lámpara de neón, disminuye los molestos reflejos y los puntos brillantes. Se pueden visualizar los más mínimos detalles, como microfisuras en puntos de soldadura. Esto protege los ojos del usuario y mejora su capacidad de concentración. Un punto positivo por productividad.

¿Cambio de lámpara? No es necesario

Los diodos LED, como los utilizados en el Leica A60, tienen una vida útil media de 50000 horas, con un consumo de potencia muy bajo. Desaparece el cambio de lámpara, así como los periodos de inactividad por los trabajos de mantenimiento.

Más imposible: el anillo de luz LED optimizado

El anillo de luz LED del Leica A60 es más que una disposición circular de lámparas LED. Para el mejor rendimiento luminoso, delante de cada lámpara LED se ha colocado una lente de enfoque especialmente diseñada. De esta manera, el anillo de luz LED del Leica A60 ilumina la superficie de trabajo de manera óptima y genera el mayor brillo posible.



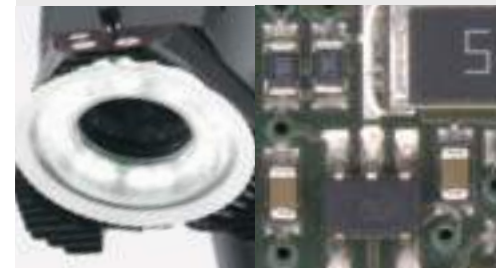
Accesible en todo momento: el panel de control del anillo de luz del Leica A60



Las lentes de enfoque del anillo de luz optimizan el brillo y la iluminación



Máximo brillo para preparaciones mates u oscuras



La luz difusa reduce los reflejos sobre superficies metálicas (p. ej., puntos de soldadura)

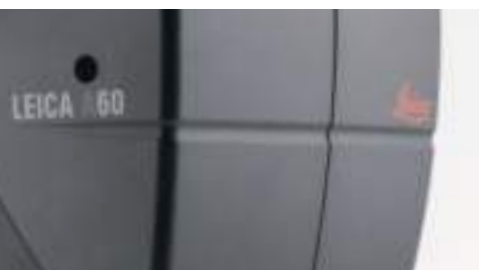
Versatilidad y robustez en uno



El ángulo de observación de 38° del Leica A60 se corresponde con una postura natural



El concepto mecánico establecido hace 10 años asegura su inversión



El polímero patentado de la carcasa evita cargas estáticas



Con una asa, el puesto de trabajo del microscopio se convierte en un banco de trabajo convencional

Ergonomía para el éxito

Como se ha comprobado, los puestos de trabajo dispuestos ergonómicamente aumentan el rendimiento y la calidad del trabajo. La larga experiencia de Leica Microsystems en el aspecto de la ergonomía también se puede reconocer en el Leica A60: el ángulo de observación de 38° del Leica A60 se aproxima a la posición natural de la cabeza de las personas. Los mandos de enfoque y de zoom se pueden manejar de la mejor manera posible; la resistencia a la torsión del mando de enfoque se puede ajustar a la sensibilidad del usuario correspondiente. Incluso el panel de control del anillo de luz del Leica A60 se puede manejar tanto por diestros como por zurdos de la misma manera sencilla e intuitiva.

Uso dual del puesto de trabajo

Las dos soluciones de estativo del Leica A60 permiten el aprovechamiento óptimo del puesto de trabajo. Durante la sesión de uso del microscopio tanto el brazo móvil como el brazo flexible ofrecen el mayor espacio libre posible, porque son muy compactos. Si el microscopio no se necesita, se mueve fácilmente hacia el lado. Se aprovecha el espacio para otros trabajos. Como el Leica A60 no tiene ningún otro tipo de cable ni de panel de control adicional, contribuye asimismo a un entorno de trabajo recogido, seguro y productivo.

Robusto sistema mecánico; periodos de inactividad mínimos

Cuando se realizan procesos de fabricación las 24 h del día, las exigencias para el personal y los instrumentos son muy elevadas. La estudiada y robusta estructura del Leica A60 merece la pena especialmente en este entorno: sus componentes han sido probados en las condiciones de fabricación más duras.

Seguridad para sus componentes

En las áreas de producción sensibles electrostáticamente, tanto las personas como las máquinas se deben conectar a tierra contra cargas estáticas. El polímero antiestático y patentado de la carcasa del Leica A60 gracias a su elevada disipación de descarga electrostática protege de los daños que se pueden provocar por electricidad estática.

Dos soluciones a su elección



Elija entre dos variantes distintas de estativo:

Leica A60 F con brazo flexible o Leica A60 S con brazo móvil. Los dos estativos son ideales para observar preparaciones grandes y para el trabajo sobre la propia mesa. Mediante una simple inclinación hacia delante y hacia atrás del brazo del estativo, la superficie de trabajo se puede utilizar para otras operaciones.



1 Características destacadas del Leica A60 F

- Sencilla visión de la muestra en X e Y
- Simple ajuste vertical para diferentes alturas de la muestra
- Máximo ahorro de espacio mediante la fijación con pinza para platina

2 Características destacadas del Leica A60 S

- Para preparaciones repetitivas
- Toma de tierra incorporada en la base
- Mayor estabilidad para trabajar con aumentos altos

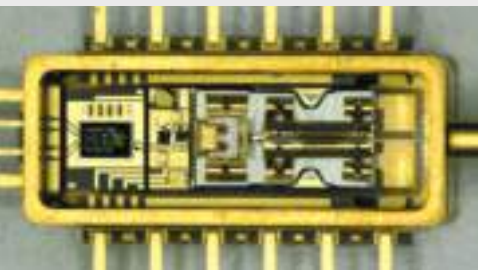
Fabricación electrónica óptima



Control de las placas para circuitos



Soldaduras de chips



Inspección



El tiempo es oro: fallo en la producción

Se facilita el control de las placas para circuitos

La óptica del Leica A60 facilita la inspección y el procesamiento de circuitos impresos.

- Mayor visión general gracias a un campo visual de 46 mm
- Sencillos trabajos de soldado mediante aprox. un 100 % más de profundidad de campo
- Cómoda manipulación del soldador de cobre y de la punta de prueba en grandes distancias de trabajo de 122 mm

Dos tipos de iluminación en una

El Leica A60 ofrece una iluminación que permite observar piezas muy ricas en detalle, así como muestras muy reflectantes.

- Anillo de luz LED para una iluminación clara y homogénea
- El difusor se puede colocar para observar muestras reflectantes sin molestos puntos brillantes
- Rápida amortización mediante una prolongada iluminación LED que ahorra energía (con el mismo brillo hasta un 80 % de ahorro de energía, en comparación con las fuentes convencionales de luz fría halógena)

Uso óptimo del puesto de trabajo

Si no tiene un puesto de trabajo propio para el microscopio, las dos variantes del estativo, tanto el brazo móvil como el brazo flexible, son ideales.

- Mínimo espacio necesario
- El mayor espacio libre posible al trabajar
- Puede apartarse con facilidad dejando espacio libre para otras operaciones

Seguridad para sus componentes

Como en los entornos sensibles electrostático también se deben proteger las herramientas contra cargas estáticas, el Leica A60 tiene un diseño seguro de descarga electrostática.

- Carcasa de plástico antiestática patentada
- La elevada seguridad de descarga electrostática protege sus productos



Precisión para la tecnología médica

Optimiza su productividad y calidad

El Leica Serie A ha sido optimizado para aplicaciones en las que se deben montar, pegar, soldar y adaptar componentes.

- Buena visión general de la muestra mediante un gran campo visual de 46 mm
- Operación de montaje simple mediante aprox. el doble de profundidad de campo
- Ahorro de tiempo porque ya prácticamente no es necesario volver a enfocar
- Cómoda manipulación de las herramientas gracias a una gran distancia de trabajo de 122 mm

La iluminación: potente, pero ahorradora

Como los componentes de la tecnología médica a menudo están compuestos por metales reflectantes, que al observarlos originan molestos puntos brillantes, el Leica A60 ofrece dos tipos de iluminación.

- Iluminación de la muestra clara y homogénea mediante LED con la lente de enfoque colocada delante
- Cómoda observación de las muestras reflectantes gracias al difusor desmontable
- Prácticamente ningún cambio de lámpara gracias a la elevada vida útil de los Power-LED
- Menor consumo de potencia

Ergonómico y simple; simplemente ergonómico

Las herramientas que han sido diseñadas para un manejo intuitivo y ergonómico, se manejarán de manera más eficiente; el Leica A60 se aprovecha de la experiencia de Leica Microsystems en el diseño ergonómico.

- Ángulo de observación de 38° para una postura natural de la cabeza
- Oculares especiales para observar con gafas
- Posición perfectamente establecida entre el botón de enfoque y el de zoom para un trabajo sin lesiones



En el stent, la precisión mecánica decide entre la vida y la muerte



Buen ejemplo de miniaturización extrema: moderno audífono



Elevados requisitos de fiabilidad: el marcapasos



Dimensiones

Gracias a un gran campo visual y a una profundidad de campo única, el Leica A60 es apropiado, además, para la fabricación y manipulación de preparaciones más grandes. El brazo móvil y el brazo flexible le ofrecen mucho espacio libre para trabajar en diferentes campos:

- Experimentos en clase de laboratorio
- Mecanismo de precisión
- Industria de elaboración de plásticos
- Medicina forense



Inspección de conexiones de enchufe en la pieza moldeada por inyección

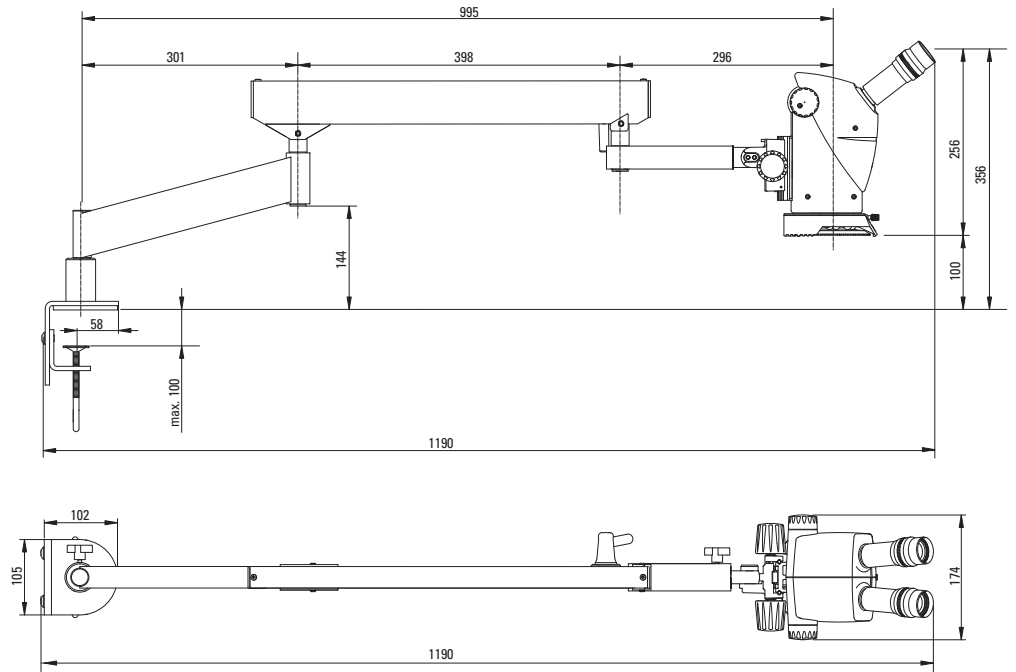


Oxidación en una rueda dentada

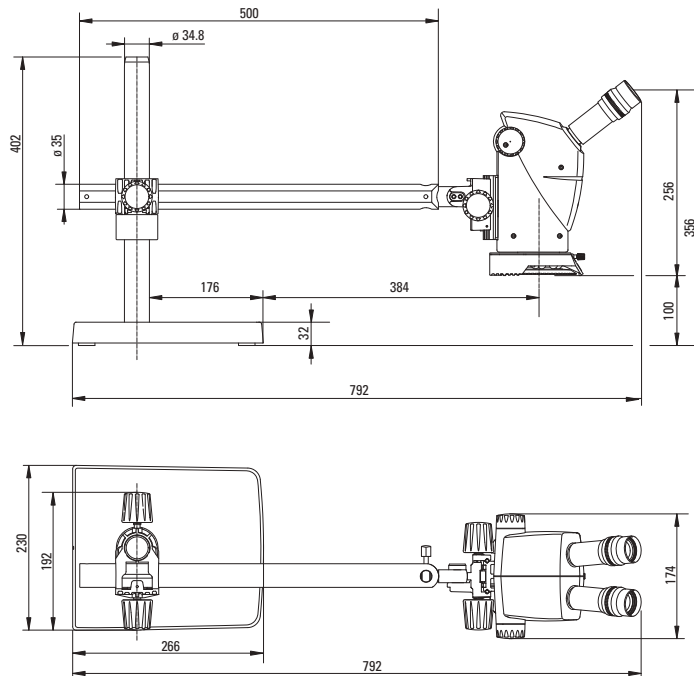


Los trabajos detallados en el laboratorio dental requieren una elevada concentración

Leica A60 F



Leica A60 S



Datos técnicos

Datos ópticos

Parámetros del sistema óptico	Greenough, con Leica FusionOptics™
Ángulo de convergencia	10°
Factor de zoom	6:1
Rango de zoom	5× – 30×
Distancia de trabajo	122 mm (Sin iluminación)
Ángulo de observación	38°
Campo visual máximo	46 mm
Profundidad de campo máxima	13.6 mm
Oculares	10× / 23 B, ajustables, aptos para personas que llevan gafas
Distancia intrapupilar	52 – 76 mm
Protección ESD	Carcasa de polímero antiestático
Protección óptica	vidrio desmontable

Anillo de luz LED

Número de diodos luminosos	16 Med Power SMT LEDs
Duración del diodo luminoso	50 000 horas
Temperatura de color	5600 K
Panel de control	Encendido / apagado, brillo (10 niveles)
Consumo máx.	15 Watt
Alimentación	100–240 V, 47–63 Hz, 0.55 A

Estativos

Estativo de brazo móvil	
Portada máx.	560 mm
Dimensiones de la base	230 × 266 mm
Punto de toma a tierra	∅ 4.2 mm
Estativo de brazo flexible	
Portada máx.	995 mm
Dimensiones de la pinza para platina	105 × 100 mm
Grosor de la mesa hasta	hasta 100 mm

Números de referencia

10 450 310	Leica A60 S, con estativo de brazo móvil
10 450 311	Leica A60 F, con estativo brazo flexible
10 445 661	Cable de conexión, 2 m, EE.UU.
10 445 662	Cable de conexión, 2 m, EURO
10 280 636	Cable de conexión, 2.5 m, de 3 polos, Suiza
10 445 663	Cable de conexión, 2 m – 2.5 m, BS
10 450 012	Cable de conexión, 2 m, Argentina tipo K
10 450 013	Cable de conexión, 2 m, Australia tipo F
10 450 014	Cable de conexión, 2 m, China tipo L
10 450 015	Cable de conexión, 2 m, Israel, tipo I
10 450 016	Cable de conexión, 2 m, Italien, tipo E
10 450 017	Cable de conexión, 2 m, Sudáfrica, tipo D

Números de referencia de repuestos

10 447 039	Funda de plástico, pequeña
10 447 150	Conchas de ocular para oculares de personas que llevan gafas (1 pareja)
10 446 324	Cristal protector de la óptica

Datos ópticos

Posición del zoom	Aumento total	Campo visual en mm	Profundidad* en mm
0.5	5	46	13.62
0.63	6.3	36.5	9.03
0.8	8	28.8	5.89
1.0	10	23	3.96
1.25	12.5	18.4	2.66
1.6	16	14.4	1.71
2.0	20	11.5	1.15
2.5	25	9.2	0.76
3.0	30	7.7	0.54

* según Berek

“Con el usuario, para el usuario” – Leica Microsystems

Leica Microsystems opera a nivel global en cuatro divisiones, ocupando puestos líderes del mercado.

• Life Science Division

La división de Ciencias de la Vida de Leica Microsystems satisface las necesidades de captura y procesamiento de imágenes de la comunidad científica, gracias a un elevado grado de innovación y a una gran experiencia técnica en lo que a visualización, medición y análisis de microestructuras se refiere. Nuestro gran afán por comprender las aplicaciones científicas ha propiciado que los clientes de Leica Microsystems se sitúen a la vanguardia de la investigación científica.

• Industry Division

El principal interés de la división de Industria de Leica Microsystems consiste en ayudar a los clientes a conseguir resultados de la mayor calidad posible, gracias a los mejores y más innovadores sistemas de captura y procesamiento de imágenes para así observar, medir y analizar las microestructuras en aplicaciones industriales tanto rutinarias como de investigación, en la Ciencia de materiales y el control de calidad, en investigaciones forenses y en aplicaciones educativas.

• Biosystems Division

La división de Biosistemas de Leica Microsystems pone al servicio tanto de los laboratorios de histopatología como de los investigadores en este ámbito, la gama de productos más amplia y de mayor calidad del sector. Desde los propios pacientes hasta los profesionales de la patología, dicha gama incluye el producto ideal para cada uno de los procesos histológicos, así como soluciones de flujo de trabajo para el laboratorio en su conjunto, caracterizadas por su alto nivel de productividad. Gracias a sus completos sistemas para histología, que incorporan una serie de funciones automatizadas innovadoras, así como reactivos Novocastra™, la División de Biosistemas garantiza una atención de mayor calidad al paciente, a través de un tiempo de respuesta reducido, de un diagnóstico de confianza y de una estrecha colaboración con los clientes.

• Medical Division

El principal objetivo de la división médica de Leica Microsystems es asociarse con los microcirujanos para proporcionarles asistencia en el cuidado de sus pacientes gracias a la tecnología quirúrgica de mayor calidad y más innovadora en materia de microscopía, tanto en la actualidad como en un futuro.

La fructífera colaboración “con el usuario, para el usuario” ha sido siempre la base del poder innovador de Leica Microsystems. Sobre esta base hemos desarrollado los cinco valores de nuestra empresa: Pioneering, High-end Quality, Team Spirit, Dedication to Science y Continuous Improvement. Darle vida a estos valores significa para nosotros: **Living up to Life.**

Presencia mundial

Alemania:	Wetzlar	Tel. +49 64 41 29 40 00	Fax +49 64 41 29 41 55
Australia:	North Ryde	Tel. +61 2 8870 3500	Fax +61 2 9878 1055
Austria:	Viena	Tel. +43 1 486 80 50 0	Fax +43 1 486 80 50 30
Bélgica:	Groot Bijgaarden	Tel. +32 2 790 98 50	Fax +32 2 790 98 68
Canadá:	Richmond Hill/Ontario	Tel. +1 905 762 2000	Fax +1 905 762 8937
Corea del Sur:	Seúl	Tel. +82 2 514 65 43	Fax +82 2 514 65 48
Dinamarca:	Ballerup	Tel. +45 4454 0101	Fax +45 4454 0111
EE.UU.:	Bannockburn/Illinois	Tel. +1 847 405 0123	Fax +1 847 405 0164
España:	Barcelona	Tel. +34 93 494 95 30	Fax +34 93 494 95 32
Francia:	Nanterre Cedex	Tel. +33 811 000 664	Fax +33 1 56 05 23 23
Holanda:	Rijswijk	Tel. +31 70 4132 100	Fax +31 70 4132 109
Inglaterra:	Milton Keynes	Tel. +44 1908 246 246	Fax +44 1908 609 992
Italia:	Milan	Tel. +39 02 574 861	Fax +39 02 574 03392
Japón:	Tokyo	Tel. +81 3 5421 2800	Fax +81 3 5421 2896
Suecia:	Kista	Tel. +46 8 625 45 45	Fax +46 8 625 45 10
Portugal:	Lisboa	Tel. +351 21 388 9112	Fax +351 21 385 4668
República Popular de China:	Hong Kong	Tel. +852 2564 6699	Fax +852 2564 4163
Singapur		Tel. +65 6779 7823	Fax +65 6773 0628
Suiza:	Heerbrugg	Tel. +41 71 726 34 34	Fax +41 71 726 34 44

y representaciones en más de 100 países

Según el certificado ISO 9001, Leica Microsystems (Switzerland) Ltd, Industry Division, cuenta con un sistema de gestión que cumple los requisitos de la normativa internacional referente a la gestión de calidad. Asimismo, la producción cumple con los requisitos de la norma internacional ISO 14001 referente a la gestión medioambiental.